



Diskbänksblandare vid Kv. Skagern 3, Årsta, Gullmarsplan
Beställnings nummer RSK 834 7791

Oras Garantivillkor

Garantivillkoren omfattar Oras vattenkranar och tillbehör som utrustats med Oras originaldelar. Garantivillkoren omfattar Oras vattenkranar och tillbehör som utrustats med Oras originaldelar. Rödrugning samt installation av vattenkranar och dess tillbehör ska vara fackmannamässigt utförda och överensstämma Boverkets Byggregler för att garantin ska gälla.

Garantitid

- a) Två (2) år från inköpsdatum eller installationsdatum enligt kvitto.
- b) Alternativt två (2) år från tillverkningsdatum enligt produktstämpel.

Garanti gäller vid tillverknings och materialfel.

Droppfri garanti för ettgreppsblandare

- a) Fem (5) år från inköpsdatum eller installationsdatum enligt kvitto.
- b) Alternativt fem (5) år från tillverkningsdatum enligt produktstämpel.

Garanti gäller vid dropp ur blandarens utloppspip när blandarens spak är i stängd position. Efter ordinarie garantitid (2 år) erhålles ny reglerkassett utan kostnad från Oras. Byte av reglerkassetten ombesörjes av kunden.

Obs! Den droppfria garantin omfattar inte läckage från manschettpackningar.

Typgodkännanden

Typgodkännanden gäller endast Oras produkter med Oras originaldelar. Om andra delar används kan Oras ej garantera att produkten uppfyller de funktionsvillkor som typgodkännandet kräver.

Undantag från garantivillkor

Garanti gäller ej vid fel som uppstår p.g.a. felmontering, rengöring (med medel innehållande slipmedel eller frätande innehåll), orenheter i vattnet (kopperspån, grus el. dyl.). Garanti gäller ej batteri i elektroniska blandare.

Garanti gäller endast om fel anmäls till Oras i rimlig tid (inom 14 dagar), från det att felet upptäckts. Vid detta tillfälle ska kunden klargöra när produkten införskaffats. Dessutom ska överenskommelse göras med Oras representant om hur reklamationen åtgärdas och av vem.

I övrigt gäller leveransbestämmelser enligt AA VVS 05.

Återvinning av material

Oras vattenkranar innehåller inget material som anses "miljöfarligt". Som ett ansvarfullt företag är det ändå Oras önskan att alla produkter handhas på rätt sätt efter de tjänat ut sin livslängd. Oras mål är att återvinna alla tänkbara material. Allt som ej kan återvinnas bör användas till energiutvinning.

Oras vattenkranar består till största delen av återvunnen mässing. Uttjänta produkter lämnas med fördel till metallåtervinning.

All plast som används i Oras vattenkranar är återvinningsbar, med undantag för duschslangar som är tillverkade av PVC, dessa kan lämnas på en återvinningsstation .

Nästan allt förpackningsmaterial som Oras använder är återvinningsbart, förpackningsmaterial i plast är brännbara och kan därmed användas till energiutvinning.

Batterier och elektronik skall lämnas till batteriinsamling respektive återvinning.

Allmänt

Vattenkranar består av flera delar som står under ständig belastning och därför har ett behov av service. Service med jämna mellanrum gör att din utrustning får längsta möjliga livslängd. Service skall utföras med rätt verktyg och reservdelar för att din kran skall få en så bra funktion som möjligt. Vid installation skall följande iakttagas.

- Vid anslutning av ettgreppsblandare för tvättställ/kök med anslutningsrör i koppar ska kopplingsleverantörens anvisningar följas.
- Vid all eventuell håltagning i vägg med våtrumsspärr ska momentet utföras enligt Branschregler Säker Vatteninstallation.
- Rören skall spolas ur före installation av kranen för att ta bort sand, kopparspån etc.
- Systemet bör vara utrustat med ett lämpligt antal smutsfilter.

Oras Electra beröringsfria tvättställsblandare får ej monteras i tvättställ utrustade med bottenventil som kan stängas.

Skada som påverkar vattenflödet (vandalskydd på beröringsfria modeller)

Om blandarens sensor/fotocell övertäcks i mer än 2 minuter eller om blandarens handdusch (bidetta modell 6205) ej är placerad i sin hållare stängs vattenflödet automatiskt. Om duschens sensor övertäcks i mer än 3 minuter stängs vattenflödet automatiskt. Genom att avlägsna föremålet som täcker sensorn/fotocellen t.ex. tuggummi, tejp etc. eller genom att placera bidetta handduschen i sin hållare fungerar blandaren/duschen normalt igen.

Sensor/fotocell skall vara rena för optimal funktion!

Observera! EI-installation skall utföras av behörig elektriker. Service får utföras av person med kännedom om Electra-produkter. Oras elektroniska blandare är CE märkta och uppfyller EMC direktiv 89/336/EEC

Rengöring av kranarnas yta och tillbehör

För regelbunden rengöring av kranarnas yta bör man använda neutrala eller lätt basiska (pH 6-9) rengöringsmedel i flytande form. Exempel på sådana är tvållösningar och ett flertal diskmedel (ej maskindiskmedel). (Följ alltid tillverkarens bruks- och doseringsanvisningar.) Organiska lösningsmedel, frätande rengöringsmedel eller rengöringsmedel med slipmedel får ej användas.

Obs! Högtryckstvätt får ej användas vid rengöring.

Obs!

En kromad yta är känslig för:

- Aluminium klorider (används i t.ex. deodoranter).
- Saltsyra och rengöringsmedel för kakel som innehåller saltsyra.
- Rengöringsmedel som innehåller fosforsyror.
Detsamma gäller för plastdetaljer i duschanordningar.

Rengöring

- Rengör kranen med en mjuk trasa eller svamp som fuktats med rengöringsmedel.
- **Obs!** Använd ej spray!
- Skölj av kranen med rent, ljummet vatten.
- Torka slutligen av kranen med en mjuk trasa.

För äldre ytbehandlingar: aranja, polerad mässing och guld
Om ytbehandlingen oxiderar med tiden kan de putsas upp med flytande silverrengöring. Efter rengöring måste kranen sköljas med rikligt av ljummet vatten och sedan torkas av med en mjuk trasa.

Lackerade ytor

Lackerade kranar kan efter rengöring vaxas med vanligt bilvax. En vaxad yta är vatten och smutsavvisande och gör rengöringen av kranen enklare.

Extremt smutsiga ytor

Om kranen ej rengjorts under en lång tidsperiod, och smutsen ej går bort med hjälp av normal rengöring kan ett lätt alkaliskt rengöringsmedel användas.

- Rengör kranen med en mjuk trasa eller svamp som fuktats med rengöringsmedel.
- Skölj av kranen med rent, ljummet vatten.
- Torka slutligen av kranen med en mjuk trasa.

Frysrisk

Om blandaren monteras där frysrisk föreligger (t.ex. i fritidshus som står ouppvämt under vinterhalvåret etc.) måste blandaren tömmas på vatten eller demonteras och förvaras i uppvärmt utrymme under vinterperioden.

Ettgreppsblandare:

Stäng av vattnet till blandaren och demontera reglerkassetten.

Termostatblandare:

Stäng av vattnet till blandaren, ställ blandaren öppet läge och demontera blandarens termostatdel.

Tvågreppsblandare:

Stäng av vattnet till blandaren och demontera kranöverdelarna.

Obs! Dessa åtgärder måste även följas om en vattenfylld blandare skall transporteras vid temperaturer under 0°.

Värmetålighet

Varning! Kranar och dess tillbehör får ej placeras i utrymmen där temperaturen kan överstiga 65°C t.ex. i en bastu.

Vid rengöring av kranarnas yta och dess tillbehör gäller samma temperaturbegränsning.

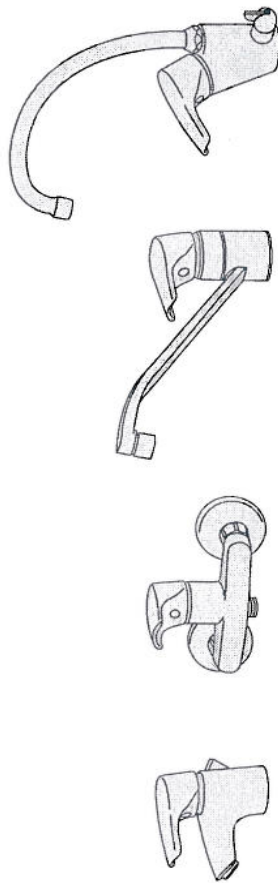
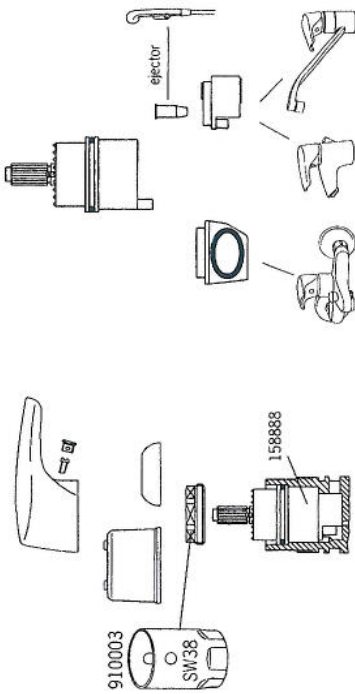
Varning!

Anslut inte någon typ av slang med avstängningsmekanism till blandarens strålsamlare. Detta kan resultera i tryckslag som kan skada blandarens funktion eller dess utloppspip. Det kan dessutom uppstå skadlig överströmning från WV till KV eller omvänt om sådan utrustning används.

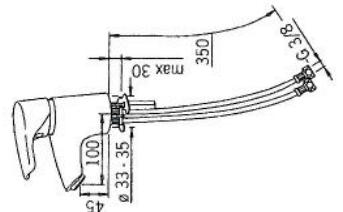
Bidetta handdusch med avstängning får endast användas tillsammans med produkter med ejektorfunktion.

Obs! Disk/tvättmaskinsventilen skall alltid stängas efter användning.

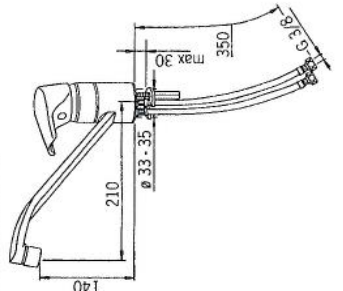
- Ein- und Ausbau der Kartusche • To change the cartridge • Udskiiftning af reguleringskassette (unit)
- Montaje del cartucho • Seadeosa vahetus • Säätöosan vaihto • Vervangen van het keramische binnenwerk
- Montage et démontage de la cartouche • Montaggio della cartuccia • Regulēšanas mehānisma kasetes maina
- Valdānciosios kasetēs pakēitimas • Skifting av kassett • Wymiana modułu sterującego
- Замена регулировочного блока • Byte av kassett • Výměna kartuše •



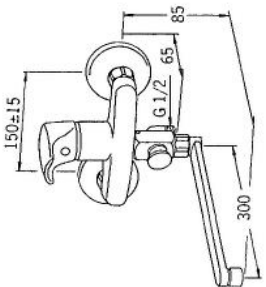
Oras Saga
1910F
Oras Saga для умывальник



1930F
Oras Saga для кухни



1942Y
Oras Saga для ванны и душа



Installation and Maintenance Guide

Oras Saga



Water Is Worth Loving.

Oras develops, manufactures and markets user-friendly and innovative faucet systems and related valves and modules. The design and technical solutions of our products are driven by user-friendliness. Oras is the Nordic market leader and one of the Europe's largest manufacturers of faucets. The Oras Group has production facilities in Finland, Poland, and Norway. A large and versatile collection and alternatives for different purposes enable you to find the right faucet for every purpose. For the further details please apply to Oras web site at www.oras.com

Det Norske Veritas Certification (DNV) certifies that the Quality Management System of Oras Oy in Rauma Finland, conforms to the ISO 9001:2000 and the Environmental Management System to the ISO 14001:2004 standard. The certificates are valid for development, manufacture, marketing, sales and after sales services of faucets, accessories and valves.



The TÜV CERT Certification Body of TÜV NORD Zertifizierungs- und Umweltgüterer Gesellschaft mbH certifies that Oras Olesno Sp. z o.o. in Olesno Poland has established and applies Quality and Environmental Management System for manufacture, storage, marketing, sales and after sales services of faucets, valves and accessories. Proof has been provided that the requirements according to ISO 9001:2000 and ISO 14001:2004 are fulfilled.

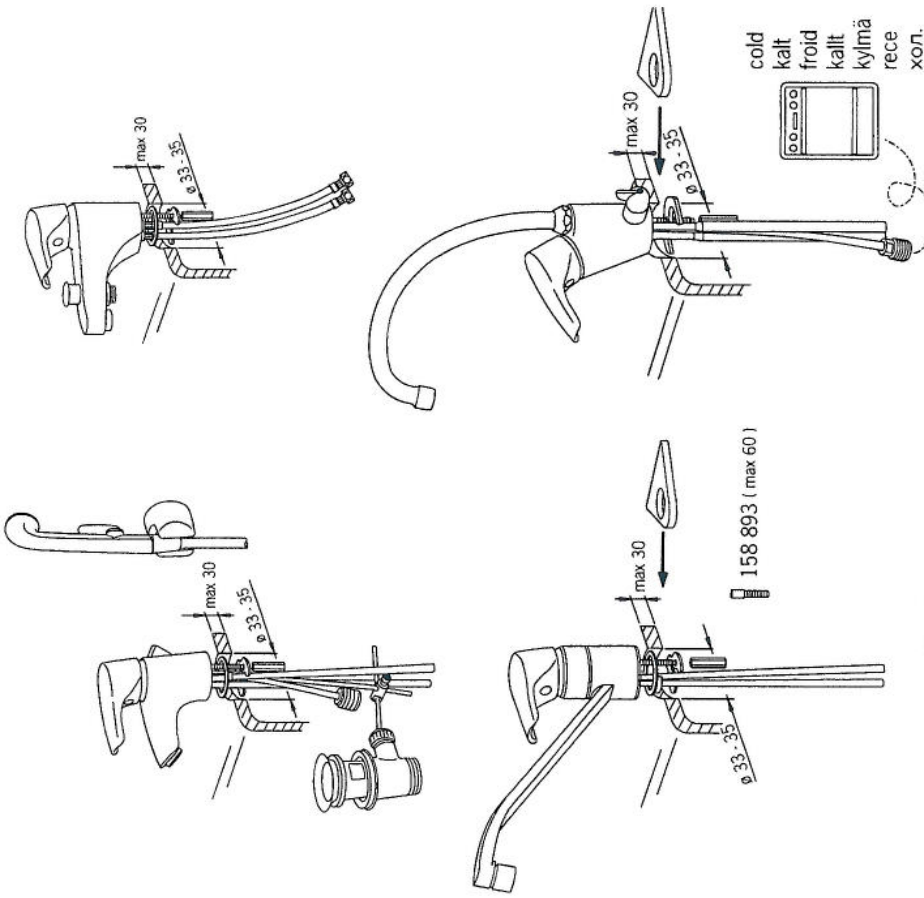


ORAS LTD
Isometsäntie 2, P.O. Box 40
FI-26101 Rauma
Finland
Puh. +358 (0)2 83 161
Fax. +358 (0)2 831 6300
info.Finland@oras.com

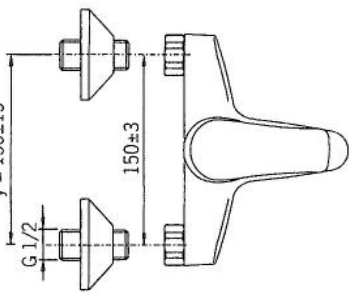


www.oras.com

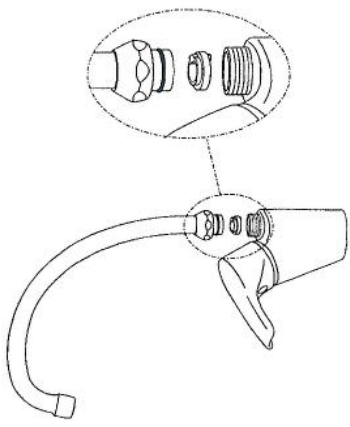
- Montage • Installation • Installación • Paigaldus • Asennus • Installatie • Asennus • Installación • Montaggio
- Montáža • Montavimas • Montering • Instalacja • Установка • Installación • Montáž •



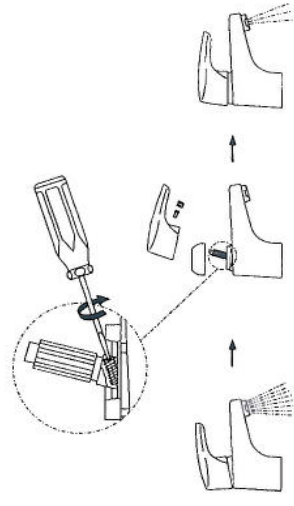
x = 150±20
y = 150±15



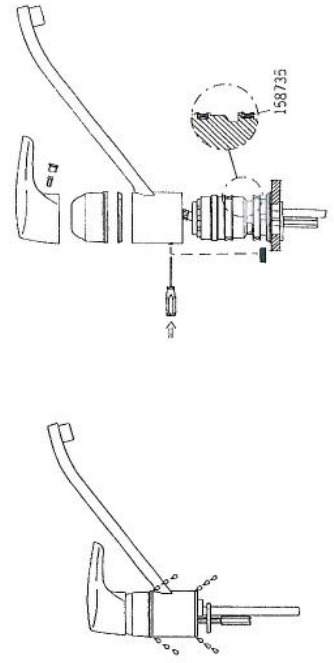
- Montage Auslauf • Spout installation • Montering af tud • Instalación del caño • Jooksuturu paigaldamine
- Juoksuputken asennus • Installatie uitloop • Montage du bec • Montaggio bocca • Iztekas uzstādīšana
- Montering av utlopps-pip • Instalacja wylewki • Установка изливса • Instalace výtokového ramene •



- Bergenzung der Durchflußmenge • Limiting the flow rate • Begrænsning af vandmængden • Vooluhulga piiramine
- Virtaaman rajoitus • Begrenzing van de doorstroomhoeveelheid • Limitation du débit • Limitazione della portata
- Iztekas plūsmas ierobežošana • Vandens srovės reguliavimas • Begrænsning av vannmængden
- Ograniczenie wielkości strumienia • Регулирование потока • Flødesbegrænsning • Omezení průtoků •



- Austausch der Auslaufdichtungen • Changing the spout's seals • Udskiftning af svingtutens pakninger
- Huultikihendite vahetamine • Tivistaiden vaihto • Lippendichtingen vervangen • Remplacement des joints de bec
- Iztekas un blīvēlgu maiņa • Snaipelio tarpinių pakeitimas • Utbyte av manschettpackingar
- Wymiana uszczelki wylewki • Замена прокладок сливной трубы или замена сливной трубы
- Bytting av svingtutens pakninger • Výměna těsnění •





Byggvarudeklaration BVD 3

- 1 -

enligt kretsloppsrådets riktlinjer maj 2007

Varunamn: Oras ettgreppsblandare		Artikelnummer:	Varugrupp: Ettgreppsblandare
Upprättad/ändrad den: 20080107	Ändringen avser förändring av varan: <input type="checkbox"/> Ja <input checked="" type="checkbox"/> Nej	Ändringen avser:	Ändrad vara identifieras genom:
Kontrollerad utan ändring den:		Dokument ID: EG1	

0.3 Leverantörsuppgifter

Företagsnamn: Oras OY Sverige		Organisationsnr/DUNS-nr: 502044-6133	
Adress: Elektrodgatan 3 721 37 Västerås		Kontaktperson: Patrick Holmberg Telefon: 021-816136	
Webbplats: www.oras.com		E-post: patrick.holmberg@oras.com	
Har företaget miljöledningssystem?	<input checked="" type="checkbox"/> Ja <input type="checkbox"/> Nej		
Om "ja" är det certifierat enligt:	<input checked="" type="checkbox"/> ISO 9000 <input checked="" type="checkbox"/> ISO 14000	<input type="checkbox"/> Annat	Specificera
Övriga upplysningar:			

0.4 Varuinformation

Varans ursprungsland: Finland		Om ursprung ej kan anges, ange orsak:	
Användningsområde: Tappning av vatten i kök och badrum			
Finns säkerhetsdatablad för varan?		<input checked="" type="checkbox"/> Ej relevant	<input type="checkbox"/> Ja <input type="checkbox"/> Nej
Är varan klassificerad enligt kemikalieinspektionens regelverk?		<input checked="" type="checkbox"/> Ej relevant	<input type="checkbox"/> Ja <input type="checkbox"/> Nej
Om "ja", ange varans märkning:			
Är varan registrerad i BASTA?		<input type="checkbox"/> Ja	<input checked="" type="checkbox"/> Nej
Är varan miljömärkt?	<input type="checkbox"/> Kriterier saknas <input type="checkbox"/> Ja <input type="checkbox"/> Nej	Om "ja", ange vad:	
Finns miljödeklaration typ III för varan?		<input type="checkbox"/> Ja	<input type="checkbox"/> Nej
Övriga upplysningar:			

0.41 Innehåll

Varan består vid leverans av följande delar/komponenter och med angivna kemiska sammansättning:					
Ingående material / Komponenter	Ingående ämnen	Vikt % alt g	CAS-nr/EG-nr (alt legering)	Klassifi-cering	Kommentar
	Mässing	85	CC752S		
	Plast	8,5			
	Rostfritt stål	3,7			
	Aluminiumoxid	1			
Om varans kemiska sammansättning är annan efter inbyggnad än vid leverans, anges innehållet i den färdiga inbyggda varan nedan. Om innehållet är oförändrat utelämnas nedanstående tabell.					
Ingående material / Komponenter	Ingående ämnen	Vikt % alt g	CAS-nr/EG-nr (alt legering)	Klassifi-cering	Kommentar